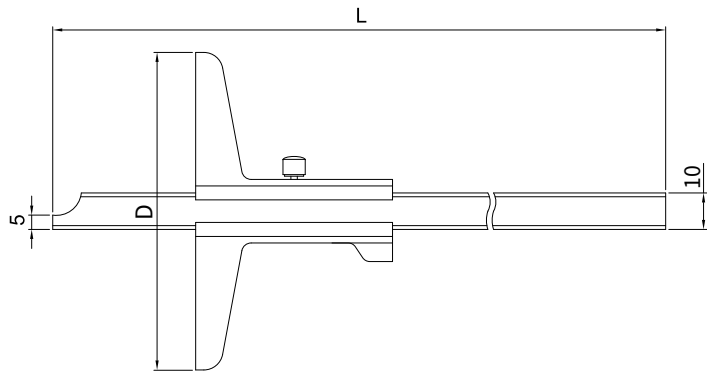


ШТАНГЕНГЛУБИНОМЕРЫ НОНИУСНЫЕ

DIN 862



- Закалённые губки с прецизионно притёртыми измерительными поверхностями
- Хромированная, закаленная нержавеющая сталь для увеличения срока службы
- Чёткие линии и цифры, выгравированные на матовом хромированном покрытии

Единицы измерений: мм

Артикул	Диапазон измерений	Цена деления	L	D	Погрешность
3001-1901-A	0-150	0,02	250	100	±0,03
3001-1903-A	0-200	0,02	300	100	±0,03
3001-1905-A	0-300	0,02	400	100	±0,04
3001-2901-A	0-6"	0,0001"	250	100	±0,03
3001-2903-A	0-8"	0,0001"	300	100	±0,03
3001-2905-A	0-12"	0,0001"	400	100	±0,04

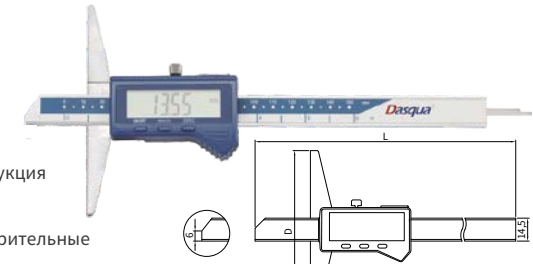
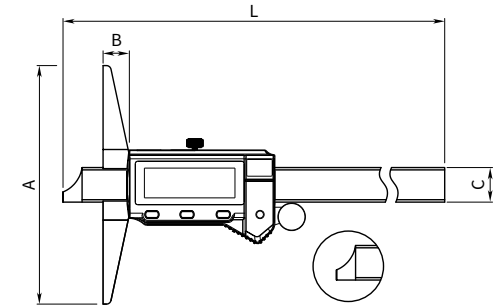
ШТАНГЕНГЛУБИНОМЕРЫ ЦИФРОВЫЕ

СИСТЕМА + CR2032
DIN 862
ММ
ДЮЙМ



- 2103-1005
Степень защиты IP54

- Для измерения глубины пазов и высоты уступов
- Прочная нержавеющая сталь, усиленная конструкция
- Выполнены в соответствии с DIN 862
- Закалённые, отшлифованные и притёртые измерительные поверхности для увеличения срока службы



Единицы измерений: мм

Артикул	Диапазон измерений	Разрешение	Характеристики	Погрешность
2001-2005	0-150/0-6"	0,01/0,005"		±0,03
2001-2010	0-200/0-8"	0,01/0,005"		±0,03
2001-2015	0-300/0-12"	0,01/0,005"		±0,04
2103-1005	0-150/0-6"	0,01/0,005"	Степень защиты IP54	±0,03
2103-1010	0-200/0-8"	0,01/0,005"	Степень защиты IP54	±0,03
2103-1015	0-300/0-12"	0,01/0,005"	Степень защиты IP54	±0,04
2230-8105	0-150/0-6"	0,01/0,005"	Степень защиты IP54 и Абсолютная шкала	±0,03
2230-8115	0-200/0-8"	0,01/0,005"	Степень защиты IP54 и Абсолютная шкала	±0,03
2230-8125	0-300/0-12"	0,01/0,005"	Степень защиты IP54 и Абсолютная шкала	±0,04
2330-1105	0-150/0-6"	0,01/0,005"	Степень защиты IP67	±0,03
2330-1110	0-200/0-8"	0,01/0,005"	Степень защиты IP67	±0,03
2330-1115	0-300/0-12"	0,01/0,005"	Степень защиты IP67	±0,04
2330-3105	0-150/0-6"	0,01/0,005"	Степень защиты IP67 и беспроводная передача данных	±0,03
2330-3110	0-200/0-8"	0,01/0,005"	Степень защиты IP67 и беспроводная передача данных	±0,03
2330-3115	0-300/0-12"	0,01/0,005"	Степень защиты IP67 и беспроводная передача данных	±0,04